

## TSC

WALL MOUNTED LOAD BREAK SWITCH  
AIR INSULATED

### PROFILE

- The Medium Voltage air insulated load break switch is designed to be used in concrete substations and allow to extinguish the arc by means of a self-generated air blast produced by an internal piston coaxial to the stand off insulator. The switch types differ according to the required use and installation (see table below).
- Designed, manufactured and tested in accordance with the following applicable standards:  
For switchboard and apparatus:  
IEC 62271-200

#### For 24kV

Enel DY500 general specifications for indoor LBS  
Enel DY1050 for motorized commands  
Enel DY515 for motorized command  
Enel DY1000 for test

INTERRUTTORE DI MANOVRA SEZIONATORE  
DA PARETE ISOLATO IN ARIA

### PROFILO

- L'interruttore di manovra sezionatore TSC per media tensione è utilizzabile in cabine e sottostazioni e permette l'estinzione dell'arco mediante un potente flusso d'aria generato da un pistone interno coassiale all'isolatore portante. Sono previste differenti tipologie a seconda dell'uso e dell'installazione richiesta.
- Progettato, costruito e collaudato secondo le vigenti norme:  
Per quadri e apparecchi:  
IEC 62271-200

#### Per 24kV:

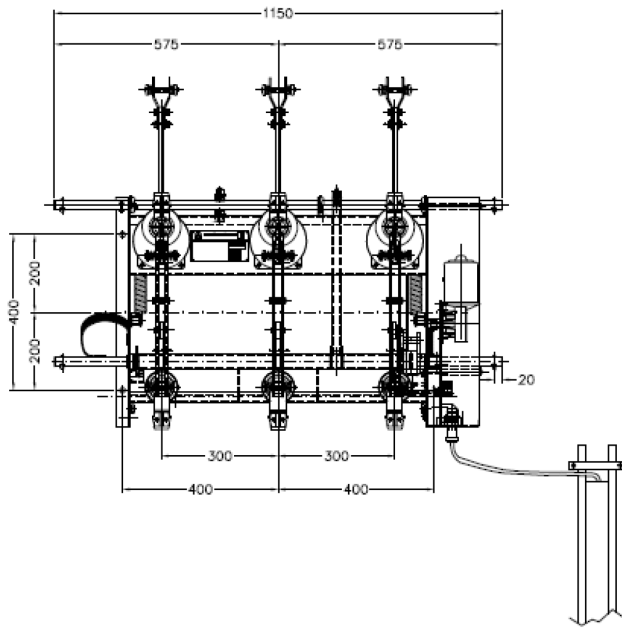
Enel DY500 specifica tecnica generale ENEL  
Enel DY1050 per comandi motorizzati  
Enel DY515 per comandi motorizzati  
Enel DY1000 per prove di collaudo

MODEL Modello	ESTIMATED WEIGHT Peso indicati		
	TA	63kg	75kg
TB	63kg	75kg	75kg
TAE	68kg	80kg	80kg
TBE	68kg	80kg	80kg
VS	83kg	80kg	80kg
VE	88kg	100kg	100kg

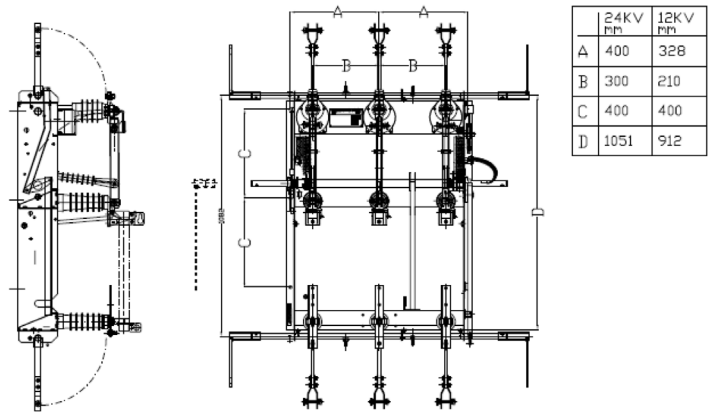
	SUBCLASS   Sottoclasse
PA	Primary air insulated Primarie, isolato in aria
SA	Secondary air insulated Secondarie isolato in aria
PG	Primary gas insulated Primarie, isolato in aria
SG	Secondary gas insulated Secondarie, isolato in gas
PM	Primary gas/air insulated Secondarie, isolato in gas o in aria
SM	???

EARTH SWITCH Sezionatore di terra	TECHNICAL SPECIFICATIONS specifiche tecniche		
Rated Voltage   Tensione nominale	12 kV	17.5 kV	24 kV
Rated Current   Corrente nominale	400 A	400 A	400 A
	400 A	400 A	400 A
Short time current withstand 1 sec.   Corrente di breve durata 1 sec.	12.5 kA	12.5 kA	12.5 kA
	16 kA	16 kA	16 kA
	20 kA	20 kA	20 kA
Peak current withstand   Corrente di picco	31,5 kA	31,5 kA	31,5 kA
	40 kA	40kA	40kA
	50 kA	50 kA	50 kA
Rated making capacity on short circuit fault Potere di stabilimento su corto circuito	31,5 kA	31,5 kA	31,5 kA
	40 kA	40 kA	40 kA
	50 kA	50 kA	50 kA
Breaking capacity   Potere di interruzione			
No load cables   Cavi a vuoto	10,0 A	10,0 A	10,0 A
No load transformer   Trasformatore a vuoto	16,0 A	16,0 A	10,0 A
	24 Vdc		
Power frequency withstand voltage (50 60Hz, 1 min.)   Tensione di tenuta (50 60Hz, 1 min.)			
Towards the ground and between phases   Verso terra e tra fase e fase	28 kV	38 kV	50 kV
Across the isolating distance   Attraverso distanza di isolamento	32 kV	45 kV	60 kV
Rated lightning impulse withstand voltage   Tensione nominale di tenuta all'impulso atmosferico			
Towards the ground and between phases   Verso terra e tra fase e fase	75 kV	95 kV	125 kV
Across the isolating distance   Attraverso distanza di isolamento	85 kV	110 kV	145 kV
Environment conditions   Condizioni ambientali			
Indoor temperature operating conditions   Condizioni operative	from 5° to 45°		
Storage temperature conditions   Condizioni non operative	from 15°C to 45°		
Humidity   Umidità			
0% to 90%			
Max altitude   Altitudine massima			
0 to 1000 m			
Mechanical operations   Operazioni meccaniche			
1000			

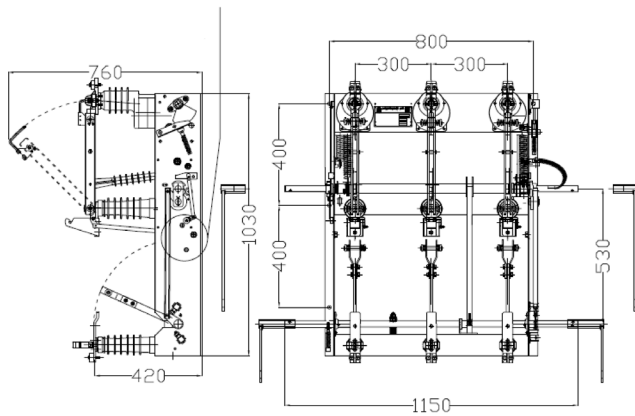
TSC TBE 24kV



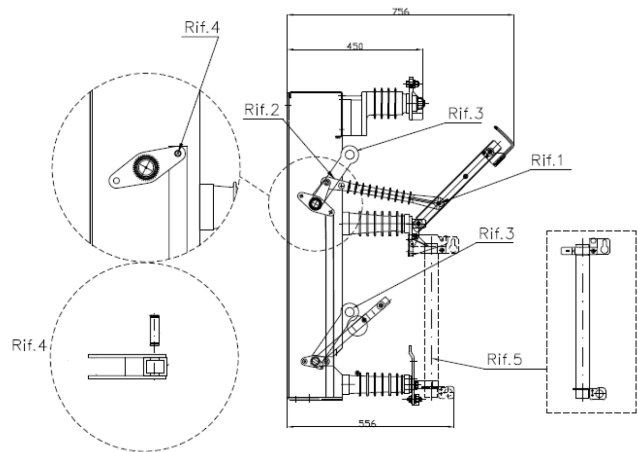
TSC VE 12/24 kV



TSC MODELLO VS 24KV



TSC VS 12/24 kV



TSC	MODEL
Only for load opening and closing operations and arranged with the upper earthing switch (manual mode) Aperture e chiusure con comando manuale, sezionatore di terra in basso.	TA
Only for load opening and closing operations and arranged with the lower earthing switch (manual mode) Aperture e chiusure con comando elettronico, sezionatore di terra in alto.	TB
Only for load opening and closing operations and	TAE
Only for load opening and closing operations and arranged with the lower earthing switch (motorized mode 24Vdc) Aperture e chiusure con comando manuale con portafusibile	TBE
Only for load opening and closing operations as well as for the protection against over currents (manual mode) Aperture e chiusure comando manuale con portafusibile per sgancio o protezione delle sovracorrenti, privo di sezionatore di terra.	V
Type V adding fuse-link supporting base and can be fitted with upper and lower earthing switches (manual mode) Aperture e chiusure con comando manuale con portafusibile per sgancio a protezione delle sovracorrenti, doppio sezionatore di terra in alto e in basso	VE
Type V adding fuse-link supporting base, and can be fitted with lower earthing switches (manual mode) Aperture e chiusure con comando manuale con portafusibile per sgancio a protezione delle sovracorrenti, sezionatore di terra in basso	VS

ACCESSORIES | ACCESSORI

- Motorization mode, fuses, earth switch in the lower side with antilockwise closure
- Motorizzazione, fusibili, chiusura TB in senso antiorario