

UNICS



MV SWITCHBOARD WITH INTEGRATED THREE PHASE SF6 INSULATED VACUUM CB AND DS

PROFILE

- MV Panel for secondary distribution with integrated vacuum CB and DS into SF6 cover, earthing switch, internal arc proof AFL.
- Available in three versions: one designed for coupling in the switchboards, Polaris type and Compact, or for stand-alone projects.
- Mechanical structure. All the active parts, circuit breaker and isolating switch, are sealed for life in a stainless steel structure. Switchboard is painted with epoxy powders coloured RAL 7030.
- Compactness and high safety characteristics together with internal arcing proof let the switchboard be suitable for very small room installations.
- Upgradable of any kind of protection relays against maximum current, earthfault and with differential protection in compliance with any customer requirement and standards (eg. CEI 016).
- Compliance to standards: IEC60529 - IEC62271-100 - IEC62271-200 - 60044-1 - 60044-2 - DY800

QUADRI DI MEDIA TENSIONE CON INTERRUTTORE IN VUOTO E SEZIONATORE ISOLATI IN SF6

PROFILO

- Scomparti MT per distribuzione secondaria equipaggiati con interruttore-sezionatore integrato in SF6 e sezionatore di terra in aria a tenuta ad arco interno AFL.
- disponibile in tre versioni: una pensata per l'accoppiamento nei quadri di tipo Polaris e Compact o per realizzazioni stand-alone.
- Struttura meccanica. Tutte le parti attive, interruttore e sezionatore, sono racchiuse in una struttura di acciaio a tenuta stagna e sigillate per tutta la vita elettrica. Carpenteria verniciata con polveri epossidiche colore RAL 7030.
- Compattezza, alta sicurezza e prove ad arco interno rendono l'apparecchio ideale per installazioni in ambienti ridotti.
- Equipaggiabile con relè di protezione contro massima corrente, guasto di terra o protezione differenziale in base alle richieste del cliente e specifiche di legge (es. ex CEI 016).
- Norme applicative: IEC60529 - IEC62271-100 - IEC62271-200 - 60044-1 - 60044-2 - DY800

PROFILE

- The external earth switch and not integrated into the CB/DS is according to safety recommendations. A fault in the earthing function in relation to a fault of the vacuum interrupter is prevented.

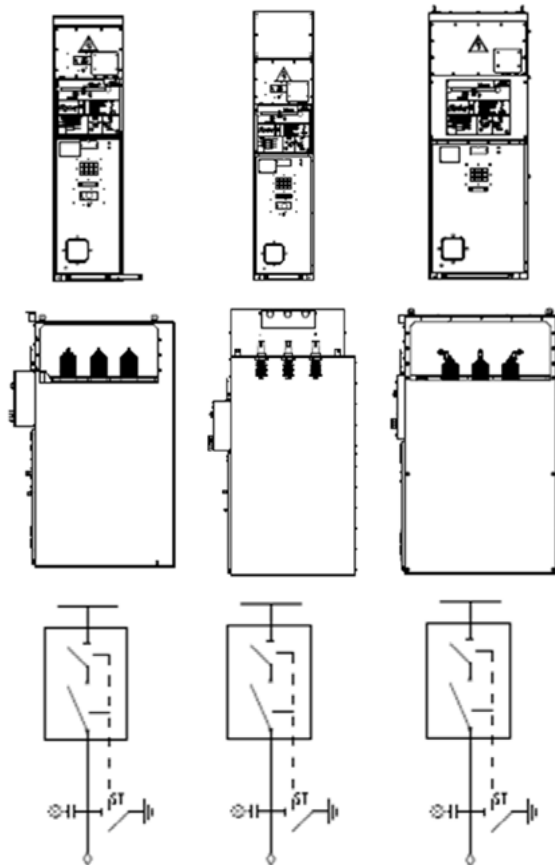
PROFILO

- Il sezionatore di terra esterno e non integrato con il gruppo interruttore-sezionatore, è in accordo alle norme di sicurezza. Si previene un guasto nella terra in relazione ad un guasto nell'ampolla.

| ENVIRONMENT CONDITIONS Condizioni ambientali | |
|--|-----------|
| Indoor temperature operating conditions condizioni operative | -5° - 45° |
| Humidity Umidità | 0% - 90% |
| Max altitude massima altitudine | 1000 m |
| Mechanical operations operazioni meccaniche (10.000 op.) | M2 |

| MODEL Modello | ESTIMATED WEIGHT Peso indicati |
|----------------------------|-----------------------------------|
| ICB Polaris (Unics F1) | 265 kg |
| ICB Polaris (Unix F2 +box) | 292 Kg |
| ICB Compact (Unics F3) | 315 Kg |

| UNICS | TECHNICAL SPECIFICATIONS specifiche tecniche | | |
|---|---|---------|---------|
| Rated voltage Tensione nominale | 12 kV | 17.5 kV | 24 kV |
| Rated current Corrente nominale | 400 A | 400 A | 400 A |
| | 630 A | 630 A | 630 A |
| Vacuum interrupter rated current Corrente nominale interruttore in vuoto | 1250 A | 1250 A | 1250 A |
| Breaking Capacity Potere di interruzione | 12.5 kA | 12.5 kA | 12.5 kA |
| | 16 kA | 16 kA | 16 kA |
| Short time current withstand current second Corrente di breve durata 1 secondo | 12.5 kA | 12.5 kA | 12.5 kA |
| | 16kA | 16kA | 16kA |
| Vacuum interrupter short time withstand current Corrente di breve durata ampolla in vuoto | 12.5 kA | | 12.5 kA |
| | 16 kA | | 16 kA |
| | 20 kA | | 20 kA |
| | 25 kA | | 25 kA |
| Peak current withstand Corrente di picco | 40 kA | 40 kA | 40 kA |
| Electric duration class (repeated twice) Classe di durata elettrica (ripetute due volte) | E2 | E2 | E2 |
| Testing opening closing cycle Test ciclo di apertura chiusura | O-0,3 sec, CO 30 sec - CO | | |
| Motorization Motorizzazione | 24 Vdc | 24 Vdc | 24 Vdc |
| POWER FREQUENCY WITHSTAND VOLTAGE TENSIONE DI TENUTA (50/60 HZ, 1MIN.) | | | |
| Towards the ground and between phases Verso terra e tra fase e fase Corrente di stabilimento | 28 kV | 38 kV | 50 kV |
| Across the isolating distance Attraverso la distanza di isolamento | 32 kV | 45 kV | 60 kV |
| Rated making capacity on short circuit fault Potere di stabilimento su corto circuito | 31.5 kA | | 31.5 kA |
| BREAKING CAPACITY POTERE DI INTERRUZIONE (O CAPACITA' DI TENUTA) | | | |
| No load cables Cavi a vuoto | 16.0 A | | 16.0 A |
| No load O.H. lines linee aeree a vuoto | 10.0A | | 10.0 A |
| No load cables linee aeree a vuoto | 6.3 A | | 6.3 A |
| Motorization motorizzazione | 24 Vdc | | 24 Vdc |
| POWER FREQ. WITHSTAND VOLTAGE TENSIONE DI TENUTA (50-60Hz, 1 MIN.) | | | |
| Towards the ground and between phases Verso terra e tra fase e fase | 28 kV | | 50 kV |
| Across the isolating distance Attraverso la distanza di isolamento | 32kV | | 60kV |
| RATED LIGHTING IMPULSE WITHSTAND VOLTAGE TENSIONE NOMINALE DI TENUTA ALL'IMPULSO ATMOSFERICO | | | |
| Towards the ground and between phases Verso terra e tra fase e fase | 75kV | 95 kV | 125kV |
| Across the isolating distance attraverso la distanza di isolamento | 85 kV | 110 kV | 145 kV |
| Absolute rated filling pressure pressione di riempimento assoluta | 150 kPa | | |
| Across the isolating distance attraverso la distanza di isolamento | 85kV | 110 kV | 145 kV |



STANDARD MODEL

- Line feeder internal arc tested on three sides (AFL class), RAL 7030 epoxy powder coating consists in/of switching, breaker and grounding in a single integrated SF6 insulated metal housing with mechanical interlock between:
 - breaker: 24kV, 630A, 16kA vacuum insulated and manually operated rigging sequence O-0,3-CO-CO-30sec, ultra rapid opening coil 220V and auxiliary contacts 4NA + 5NC
 - Disconnector, 24kV, 630A, 16kA two position "closed" and "open"
 - External earthing switch 24kV (air insulated) operated independently with two position "open" and "closed".
- Inspection window, signage, sight glass, plate, sequence operations, warning name notices, rear panel, n. CEI016 PROTECTION RELAY with datalogger, voltage indicator lamps.

ACCESSORIES

- Side closing panel for busbars
- Key interlocks
- Heaters
- Additional capacitor dividers
- Internal lighting
- Operating lever
- Additional auxiliary contacts
- CTs, VTs
- Multi meter, etc..

MODELLO STANDARD

- Scomparto linea con prova d'arco su tre lati (classe AFL), verniciatura in polvere epossidica RAL 7030, comprendente sezionatore, interruttore e terra in un singolo box metallico integrato isolato in SF6 con interblocchi meccanici tra:
 - interruttore 24kV, 630A, 16kA isolato in vuoto, sequenza operazioni manuali O-0,3-CO-CO-30sec., bobina di apertura extra rapida 220V e contatti ausiliari 4NA+5NC
 - sezionatore 24kV, 630A, 16kA a due posizioni (chiuso e aperto)
 - sezionatore di terra esterno, isolato in aria a due posizioni (aperto e chiuso)
- Obliò di ispezione, targa, sequenza manovre, targhe monitorie, pannello posteriore, kit protezione 51 n. CEI016 con datalogger, lampade presenza tensione.

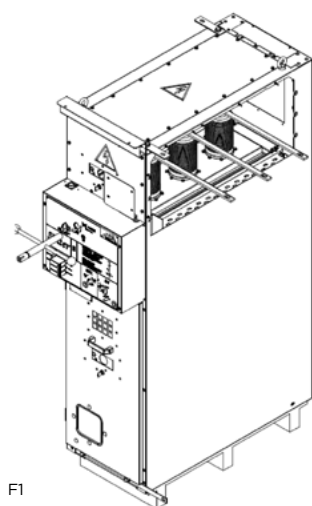
ACCESSORI

- Pannelli laterali vano sbarre
- blocchi a chiave
- resistenza anticondensa
- Lampade presenza tensione addizionali
- illuminazione interna
- leva di manovra
- contatti ausiliari aggiuntivi
- TA, TV
- Multimetro ed altre apparecchiature

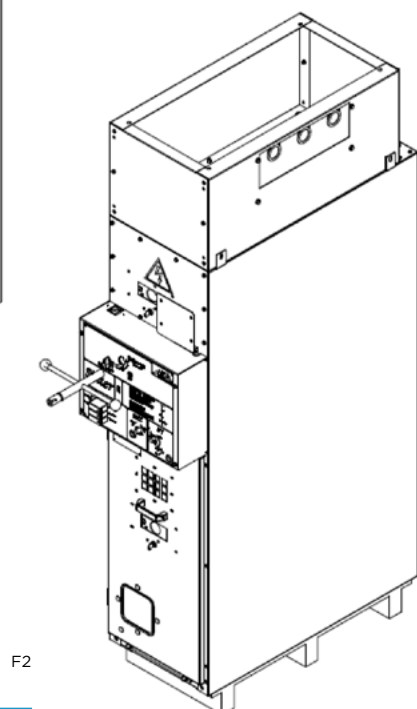
| UNICS | CONFIGURATIONS (mm) Configurazioni (mm) |
|---|--|
| ICB feeder Polaris (UNICS F1) Interruttore Polaris | 500 x 1050 x 1850 |
| ICB feeder Polaris (UNICS F2) with rises table from the top Interruttore Polaris con arrivo cavi dall'alto | 500 x 1050 x (1850+400) |
| ICB feeder Compact (UNICS F3) Interruttore Compact (UNOX F3) | 700 x 1150 x 1950 |
| ICB Integrated CB and DS only Interruttore con sezionatore integrato in SF6 | - |



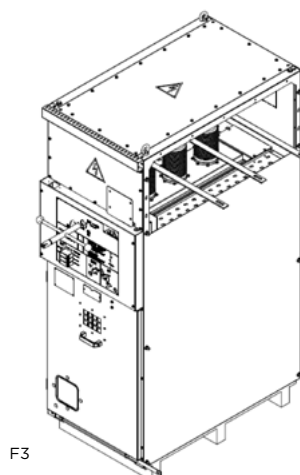
SINTER VS 24.06.16 installed into UNICS panel.
SINTER VS 24.06.16 installato all'interno dello scomparto UNICS.



F1



F2



F3