

VEGA G

MV SF6 INSULATED RING MAIN UNIT

PROFILE

- SF6 insulated switchboard for secondary distribution
- Maximum service continuity
- Operating safety through full interlocks
- Easy installation
- Extensibility through mounted bushings on side
- Hermetically sealed housing in steel plate painted with epoxy powder paint or in AISI 304 stainless steel
- Compactness and space saving
- Air-insulated fuses accessible from front and interlocks with hinged cabinet
- Live circuit indicator with replacable lamps and insulating bushings with integrated capacitive potential divider for voltage indicators
- Motorised versions for the supply, control and indicators
- Operation tested and guaranteed with SF6 at ambient pressure
- Arc proof tested AFL
- Compliant to standards IEC 62271-200, IEC 62271-102, IEC 60044-1/2

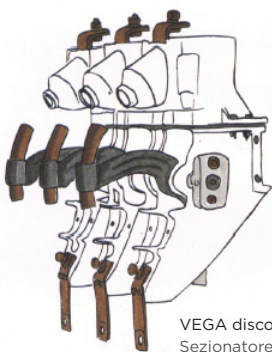
QUADRO RMU IN MEDIA TENSIONE ISOLATO IN SF6

PROFILO

- Quadro isolato in SF6 per la distribuzione secondaria
- Massima continuità di servizio
- Sicurezza operativa mediante interblocchi meccanici
- Facilità di installazione
- Estensibilità attraverso isolatori posizionati sul fianco
- Involucro ermetico sigillato in lamiera di acciaio verniciata con vernice ipossidica in polvere o in acciaio inox
- Compattezza e riduzione degli ingombri
- Fusibili in aria accessibili dal fronte e protetti da un cofano incernierato e interbloccato
- Presenza tensione e isolatori passanti con rilevatore di presenza tensione integrato
- Versione motorizzata dotata di un connettore standard riportante i collegamenti di alimentazione e delle segnalazioni di stato dei vari dispositivi
- Provato e garantito anche in SF6 a temperatura ambiente.
- Prova ad arco AFL
- Norme applicate: IEC 62271-200, IEC 62271-102, IEC 60044-1/2

VEGA	MODEL
2 line feeders + 1 trasformer protection manual 2 linee + 1 trasformatore	2L +1T
2 line feeders + 1 trasformer protection , extensible 2 linee + 1 trasformatore, estensibile	2L+1T ext*
3 line feeders 3 linee	3L
3 line feeders, extensible 3 linee, estensibile	3L ext*
1 line feeder extensible 1 line estensibile	1L ext**
1 line feeder, extensible on left side and right side 1 linea, estensibile a sinistra e a destra	1L ext* SX-DX
1 trasformer protection extensible 1 trasformatore estensibile	1T ext**

* = extensible on right side | estensibile a destra
** = extensible on left side | estensibile a sinistra



VEGA disconnect
Sezionatore VEGA

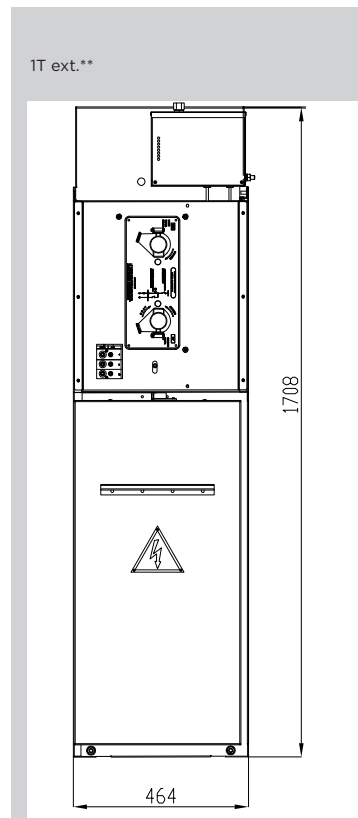
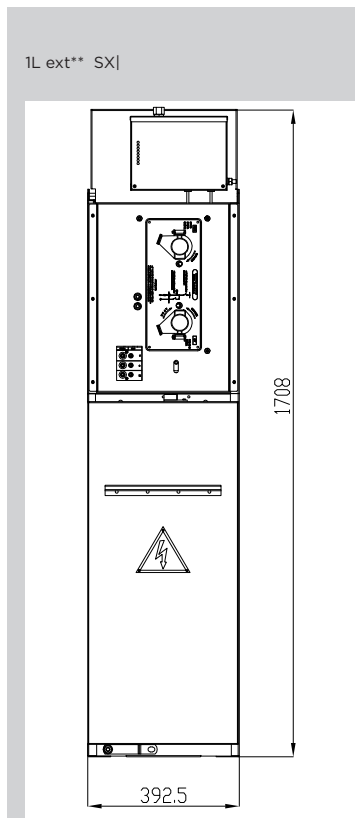
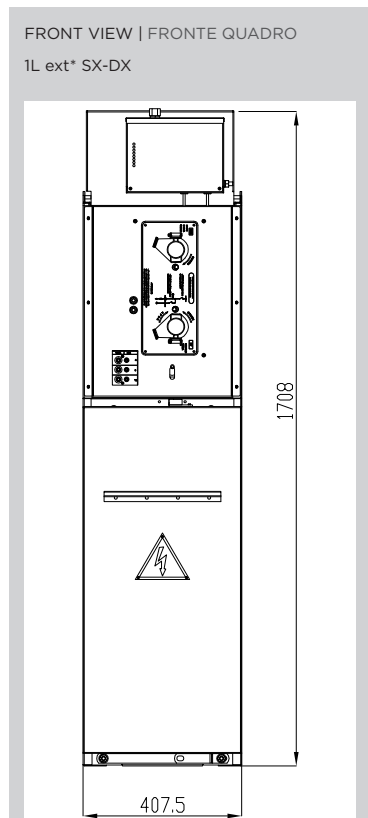
VEGA	TECHNICAL SPECIFICATIONS Specifiche tecniche	
Rated voltage Tensione nominale	12 kV	24 kV
Rated Current Corrente nominale	400 A	400 A
	630 A	630 A
Breaking capacity cos ϕ 0,7 Potere di interruzione cos ϕ 0,7	400 A	400 A
	630 A	630 A
Short time current withstand 1 second Corrente di breve durata 1 secondo	12.5 kA	12.5 kA
	16 kA	16 kA
	20 kA	20 kA
	25 kA*	25 kA*
Short time current withstand 3 secondi Corrente di breve durata 3 secondi	18.5 kA	18.5 kA
	31.5 kA	31.5 kA
Peak current withstand Corrente di picco	40 kA	40 kA
	50 kA	50 kA
	62.5 kA*	62.5 kA*
Rated making capacity on short-circuit fault (5 closing ops.) potere di stabilimento su corto circuito (5 op. di chiusura)	31.5 kA	31.5 kA
	40 kA	40 kA
BREAKING CAPACITY POTERE DI INTERRUZIONE		
No load transformer Trasformatore a vuoto	6.3 A	6.3 A
No load O.H. lines Linee aeree a vuoto	10.0A	10.0 A
No load cables Cavi a vuoto	16.0 A	16.0 A
Motorization Motorizzazione	24 Vdc	24 Vdc
POWER FREQ. WITHSTAND VOLTAGE TENSIONE DI TENUTA (50-60Hz, 1 MIN.)		
Towards the ground and between phases Verso terra e tra fase e fase	28 kV	50 kV
Across the isolating distance Attraverso la distanza di isolamento	32kV	60kV
RATED LIGHTING IMPULSE WITHSTAND VOLTAGE TENSIONE NOMINALE DI TENUTA ALL'IMPULSO ATMOSFERICO		
Towards the ground and between phases Verso terra e tra fase e fase	75kV	125kV
Across the isolating distance Attraverso la distanza di isolamento	85kV	145kV
Absolute rated filling pressure Pressione di riempimento assoluta (20°)	125kPa	
Arc proof test Prova ad arco interno	IAC AFL	
ENVIRONMENT CONDITIONS CONDIZIONI AMBIENTALI		
Indoor temperature operating conditions Condizioni operative	from -5°C to + 45°C	
Humidity Umidità	from 0% to 90%	
Max altitude Massima altitudine	1000 m	
Mechanical operations Operazioni meccaniche	1000	

EARTH SWITCH SEZIONATORE DI TERRA	TECHNICAL DATA specifiche tecniche	
Rated Voltage Tensione nominale	12 kV	24 kV
Rated Current Corrente nominale	400 A	400 A
	630 A	630 A
Short time current withstand 1 sec. Corrente di breve durata 1 sec.	12.5 kA	12.5 kA
	16 kA	16 kA
	20 kA	20 kA
Short time current withstand 3 sec. corrente di breve durata 3 sec.	18.5 kA	18.5 kA
Peak current withstand Corrente di picco	31.5 kA	31.5 kA
	40 kA	40 kA
	50 kA	50 kA
Rated making capacity on short-circuit fault (2 closing operations Potere di stabilimento su corto circuito (2 op. di chiusura)	31.5 kA	31.5 kA
	40 kA	40 kA
Depth switchgear Profondità quadro	792 mm	

MODEL Model	Estimated weight Peso indicati
2L + 1T	460 KG
2L+ 1T ext*	480 KG
3L	390 KG
3L ext*	400 KG
1L ext**	130 KG
1L ext* SX-DX	150 KG
1T ext**	170 KG

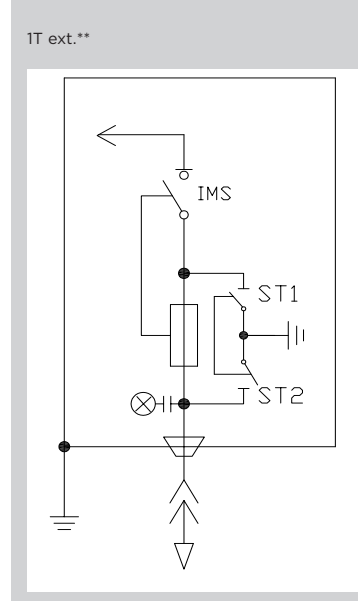
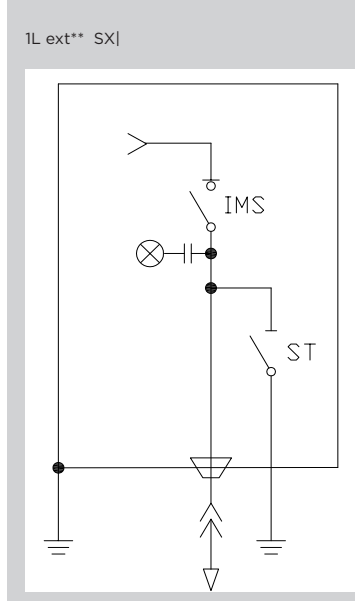
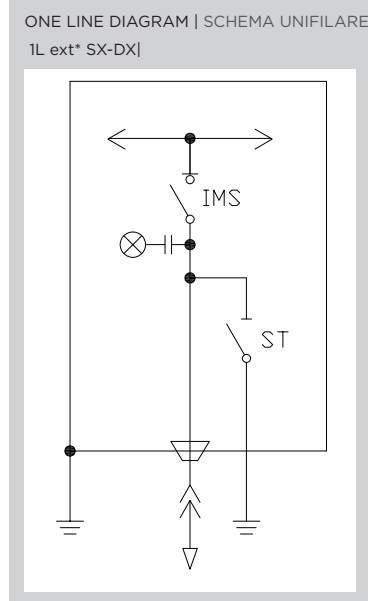
ACCESSORIES

- Motorization command 24 Vdc
- Three insulators for extensibility
- Key lock on coupling box
- Three cable with double terminal for coupling box
- Auxiliary contacts
- Opening coil 230 Vac
- Inspector window (only for some type models)
- Pressure gauge
- Interlock earthing switch cable door
- Mechanical interlocks

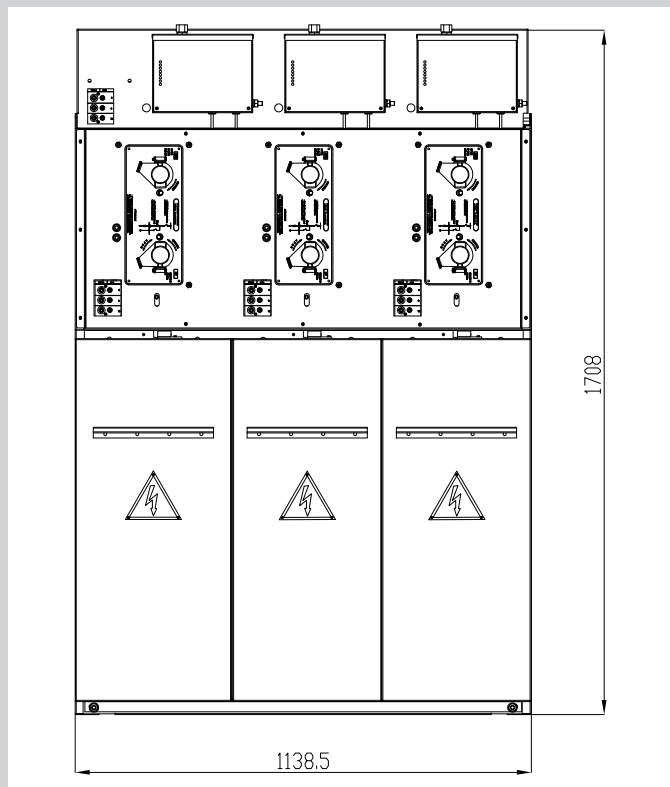


ACCESSORI

- Comando motorizzato 24Vcc
- Terna isolatori passanti per estensibilità
- Blocco a chiave su cofano per accoppiamento
- Terna di cavi con doppio terminale per accoppiamento
- Contatti ausiliari
- Bobina di apertura 230 Vca
- Oblò di ispezione interna (solo per alcuni modelli)
- Manometro
- Interblocco sez. terra portella vano cavi

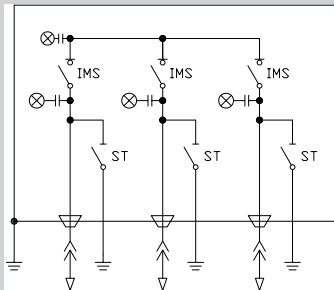


FRONT VIEW 3L | 3L ext*
FRONTE QUADRO

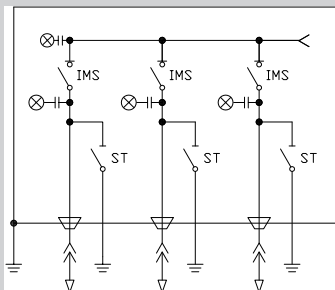


ONE LINE DIAGRAM | SCHEMA UNIFILARE

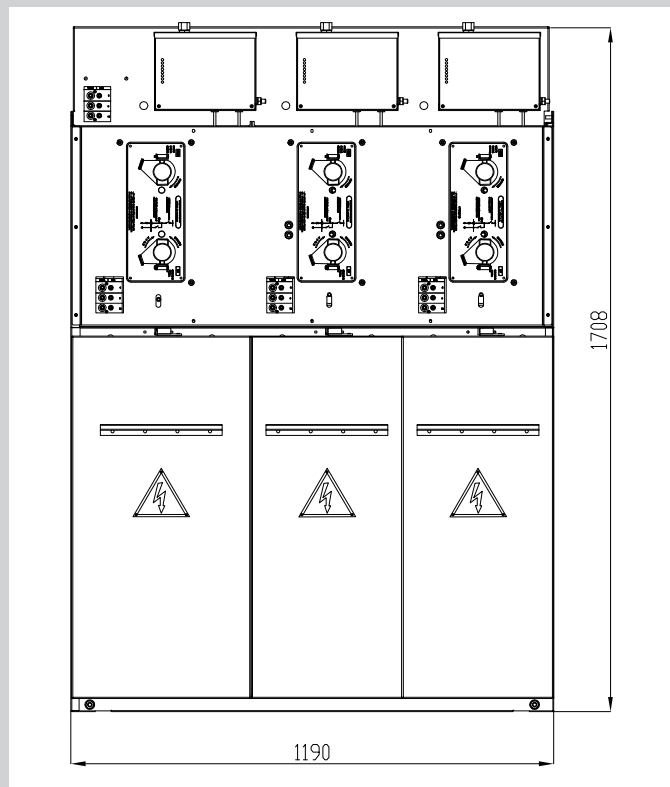
ON LINE DIAGRAM
UNIFILARE 3L



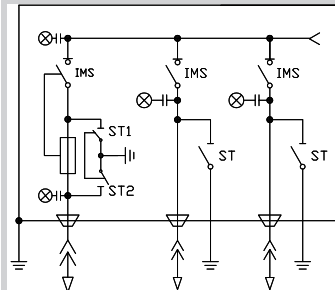
ON LINE DIAGRAM
UNIFILARE 3L ext*



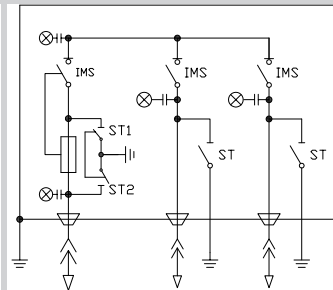
2L +1T | 2L+1T Ext*



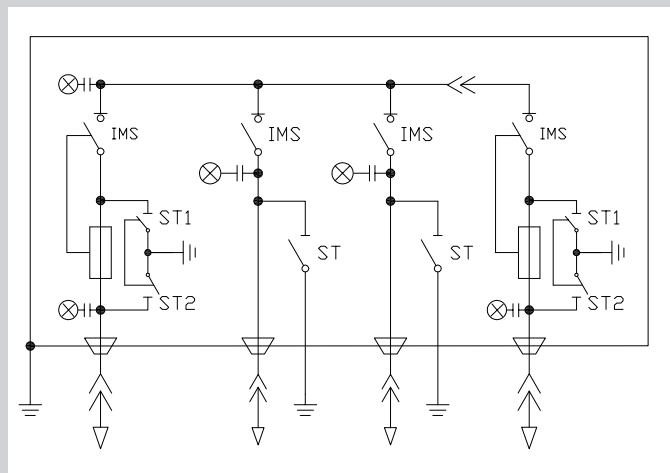
UNIFILARE 2L+1T Ext*



UNIFILARE 2L+1T

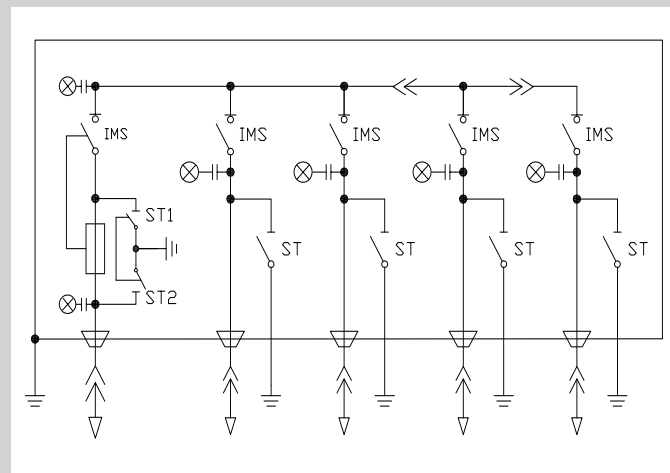


CONFIGURATION TYPES | ESEMPI DI CONFIGURAZIONE



2L+1T ext + 1T ext

CONFIGURATION TYPES | ESEMPI DI CONFIGURAZIONE



2L+1T ext + 1L ext SX-DX + 1L ext SX